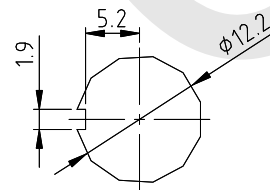
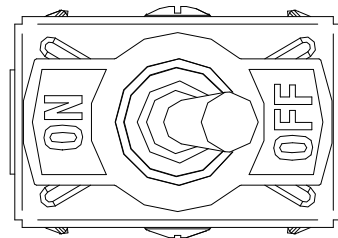
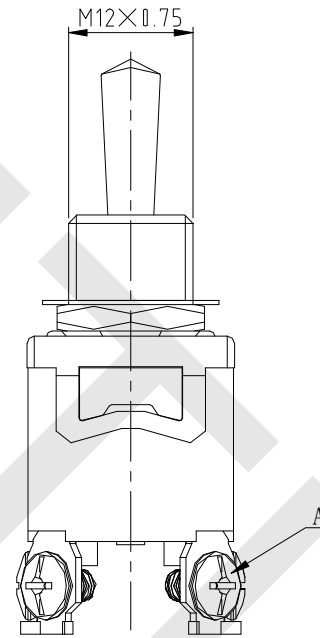
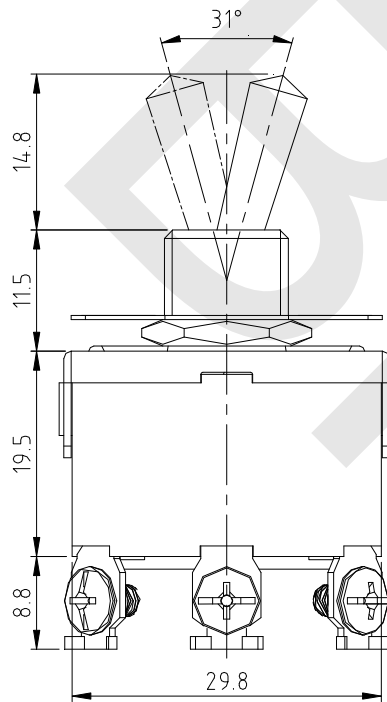


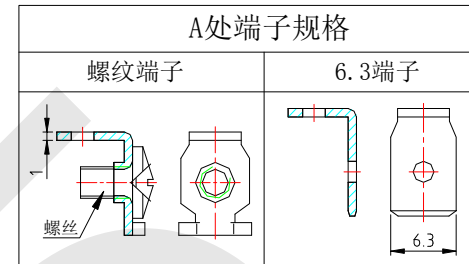
H
G
F
E
D
C
B
A



安装面板尺寸
PANEL CUT-OUT

主要技术参数、性能
The Main Thchnology Performance

项目 Item	参数 Parameter
电路图 Circuit	
额定电流、电压 Rated voltage Rated current	15A 250V AC 20A 125V AC
绝缘电阻 Insulated resistance	≥100MΩ
接触电阻 Contact resistance	≤50mΩ
介电强度(极间) Dielectric strength	≥1500V AC/5S
电气寿命 Endurance	≥10000 Cycles



版本	标示	更改描述			
产品型号		产品料号			
MLTS-202					
产品系列	船型开关	制图	谢凯	审核	谢凯
日期	2013.02.26	日期	2013.02.26	日期	2013.02.26
核准		陈建安			
若没有特别标示, 公差依照以下要求: X. =±0.5 .X=±0.30 .X=±0.15 <=±2°(单位: mm)					 (第一视角法)

1 2 3 4 5 6 7 8 9 10