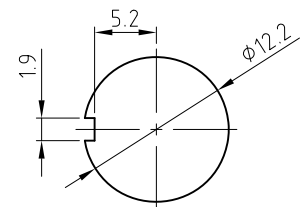
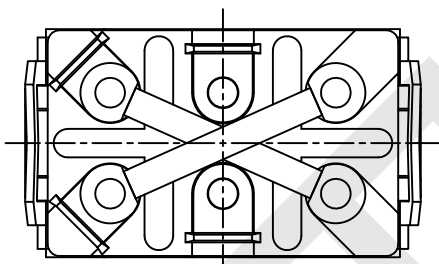
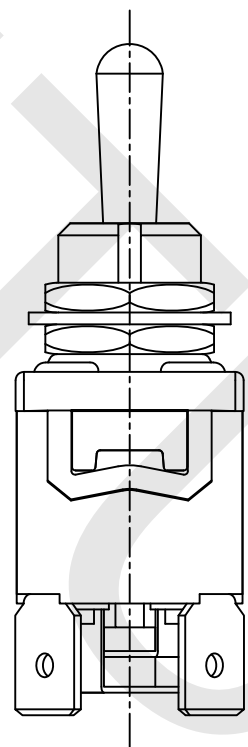
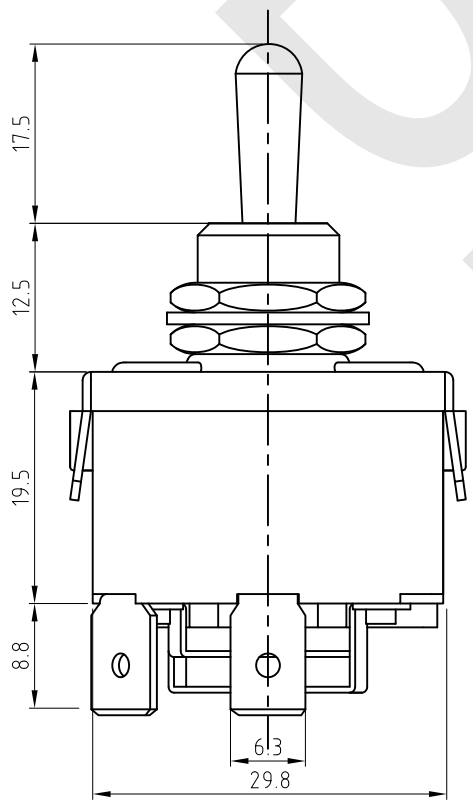


标记	日期	姓名	变更内容
△			

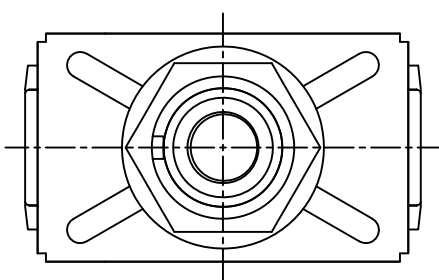


安装面板尺寸  
PANEL CUT-OUT



主要技术参数、性能  
The Main Thchnology Performance

项目 Item	参数 Parameter
电路图 Circuit	
额定电流、电压 Rated voltage Rated current	15A 250V AC 20A 125V AC
绝缘电阻 Insulated resistance	≤100mΩ
接触电阻 Contact resistance	≤100mΩ
介电强度(极间) Dielectric strength	1500V AC/5S
电气寿命 Endurance	10000 Cycles



未注 公差 尺寸	线性尺寸	>0~6 ±0.05
	角度尺寸	±2°
设计		
审核		
批准		
生效时间		

名称	型号:		
	料号:		
TOGGLE SWITCH	模具编号	单位: MM	比例: 1: 1
		版本: A1	视角:
第 1 页 共 1 页			