

旋转开关

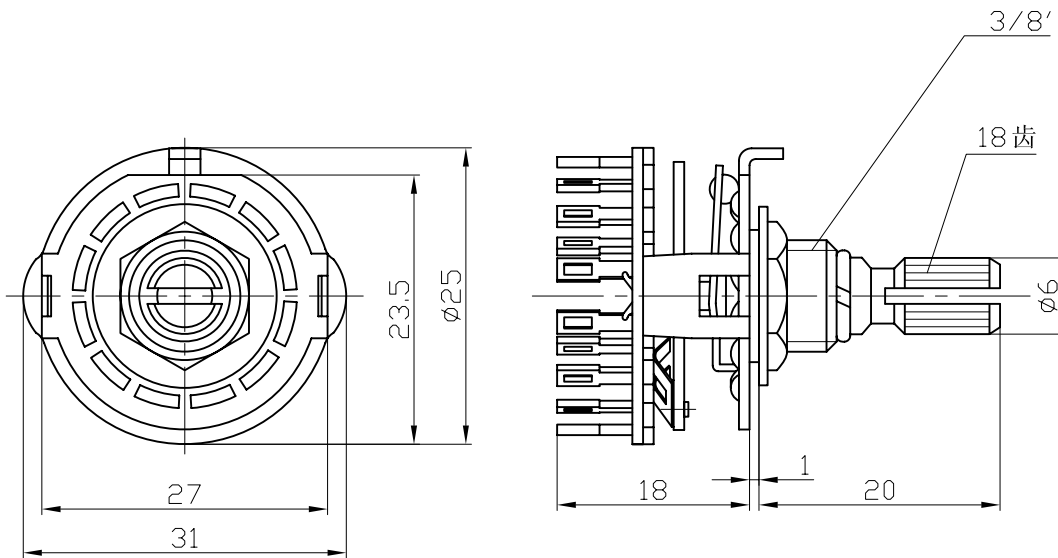
Rotary Switch

型号(TYPE): RBS-1-1P12W-20TS

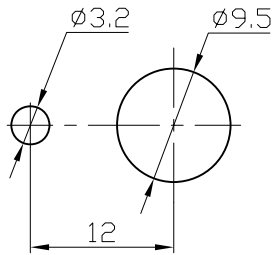
技术特性 (Specification)

- 规格 (Rating): 0.5A 125V AC; 0.3A 250V AC
- 刀数 Poles 1
- 位数 Ways 12
- 接触电阻 (Contact R): 20mΩ max
- 绝缘电阻 (Insulation R): 500V DC 100MΩ min
- 电气寿命 (Electrical Life): 20,000 Cycles
- 耐电压 (Dielectric Strength): 1 Minute 1000V AC

外型图 (Outline Drawing)



安装尺寸 (Mounting)



电路图 (Circuitry)

刀数	1											
位数	1	2	3	4	5	6	7	8	9	10	11	12

制图:

审核:

批准:

日期:

日期:

日期: