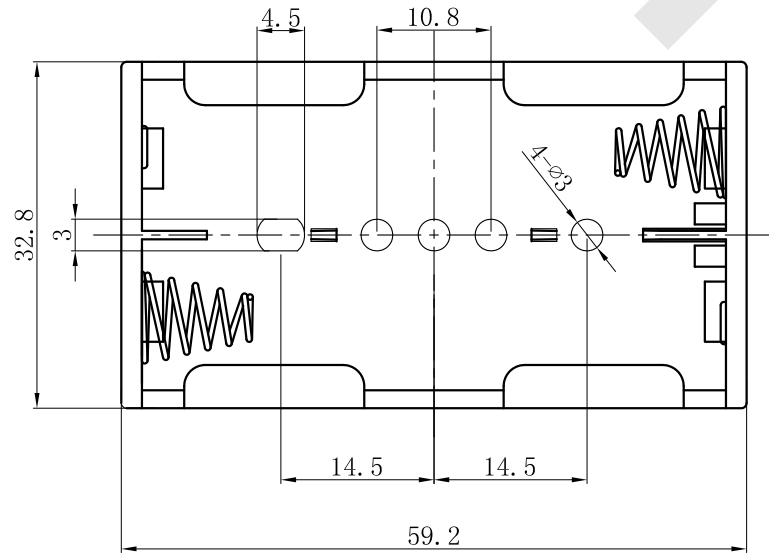
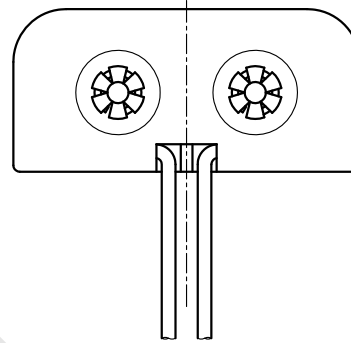
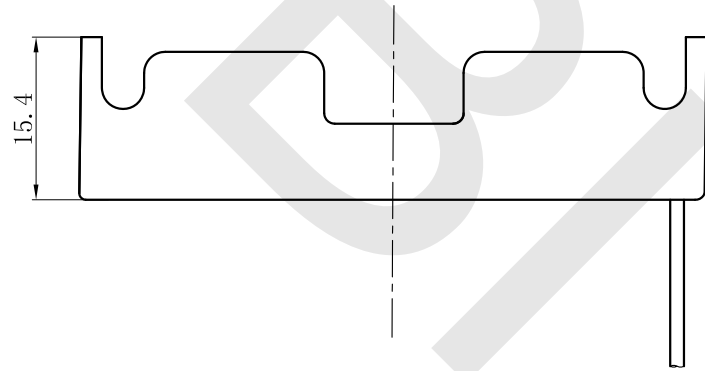


标记	日期	姓名	变更内容



未注公差尺寸	线性尺寸	>0~6	±0.05	名称 Product:	型号 PN:BH5-2001		
		>6~20	±0.1				
		>20~50	±0.2				
		>50~100	±0.4				
		>100	±0.8				
	角度尺寸		±2°				
设计					模具	单位: mm	比例: FIT
审核					编号	版本: A	视角:
批准						第 1 页 共 1 页	
生效时间							