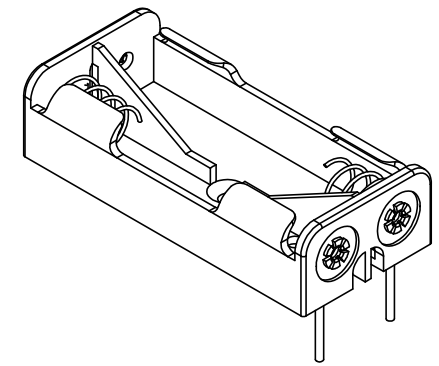
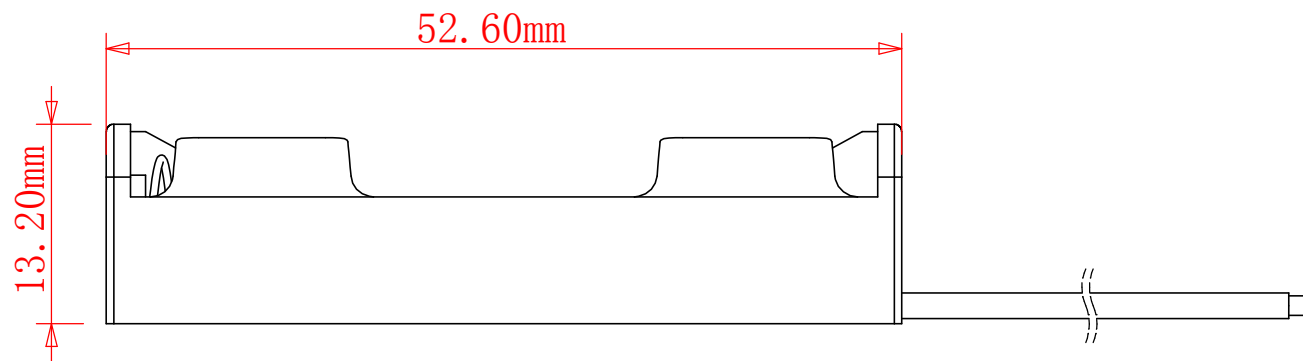
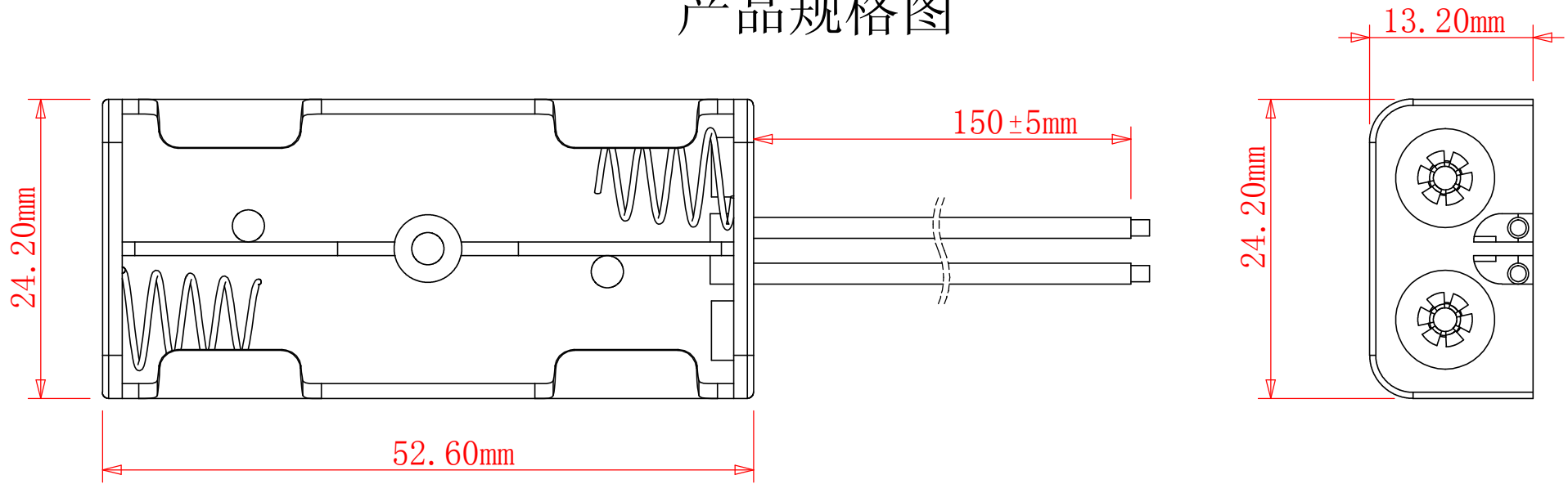


产品规格图



轴测图1:1

2节7号并排(带插针)		制图	
比例	2: 1	审核	
公差	±0.2mm	日期	2013.1.8