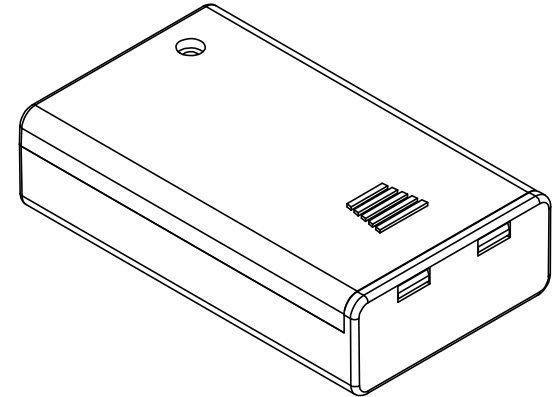
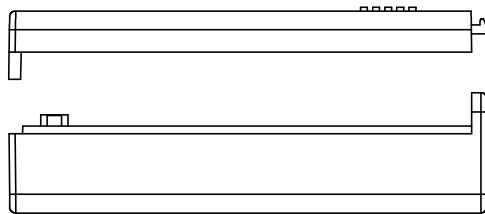
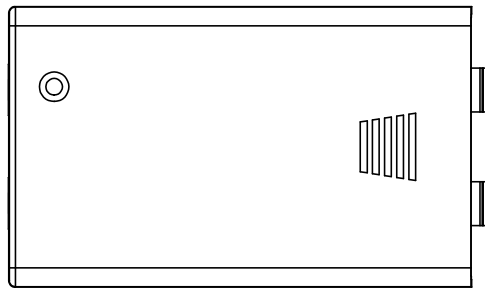
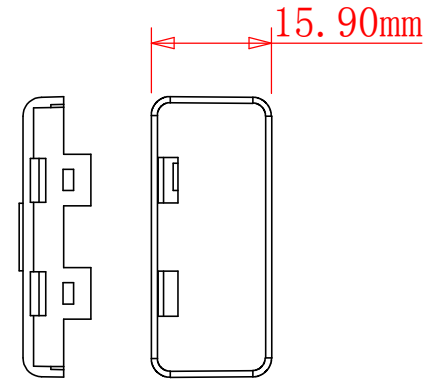
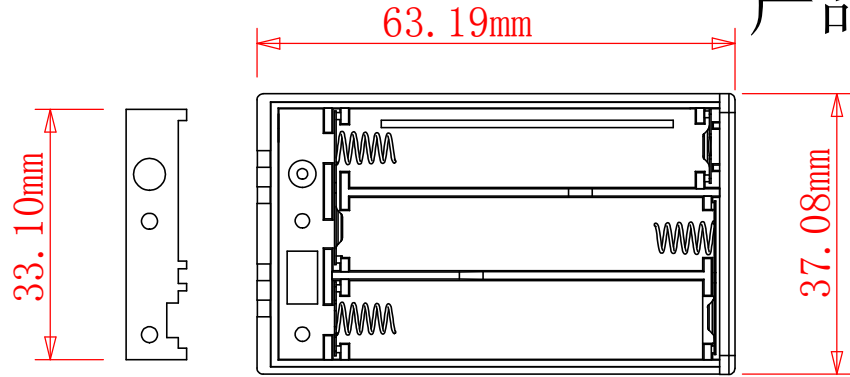


# 产品规格图



3节7号带盖（开关在底）		制图	
比例	1: 1	审核	
公差	0.2mm	日期	2013.1.8