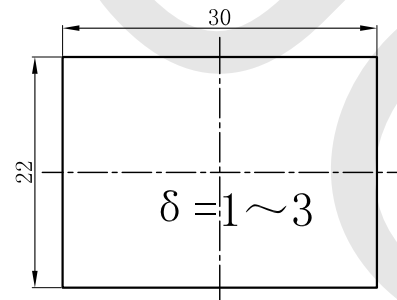


安装面板尺寸
PANEL CUT-OUT



主要技术参数、性能

The Main Technology Performance

项目 Item	参数 Parameter
电路图 Circuit	
额定电流、电压 Rated voltage Rated current	16(8)A 250V AC 20(8)A 125V AC
绝缘电阻 Insulated resistance	≥100MΩ
接触电阻 Contact resistance	≤50mΩ
介电强度(极间) Dielectric strength	≥1500V AC/5S
操作温度 Operating Temperature	T85
电器寿命 Electrical Life	≥10000 Cycles