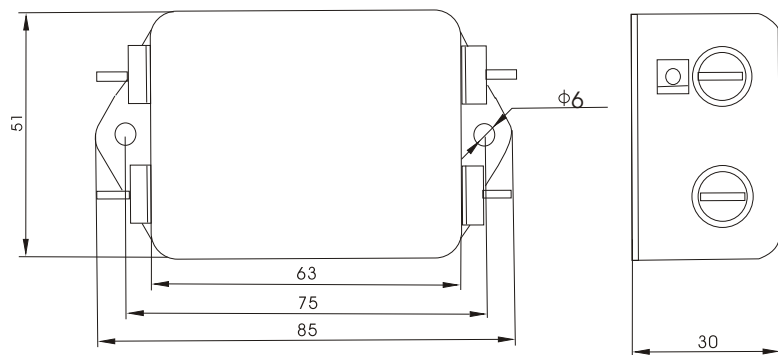


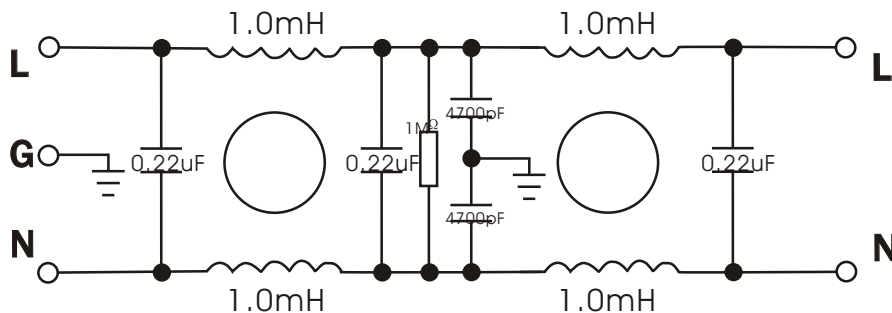
产品尺寸



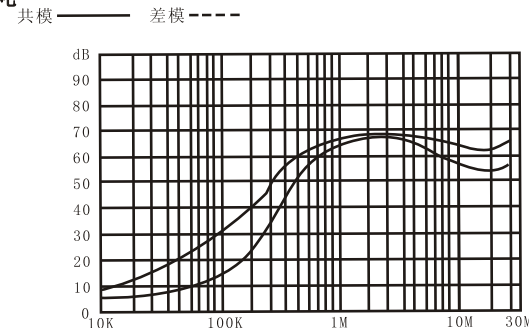
技术参数

额定电压 Rated Voltage	115/250VAC
工作频率 Line Frequency	50/60Hz
测试电压	1500VDC (line/line)
Test Voltage	1500VAC (line/ground)
绝缘电阻 Insulation Resistance	> 500MΩ@500VDC
温升 Temperature Rise	< 30℃
气候类别 Climatic category	25/085/21

电路原理



插入损耗



				DEA4-20A 焊片连接型滤波器	
	数量	签名	日期	工业级	重量 180g
设计					
审核					
技术部					
品管部					
生产部					
核准					