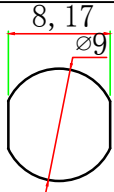
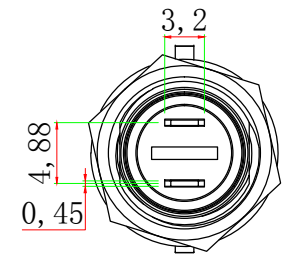
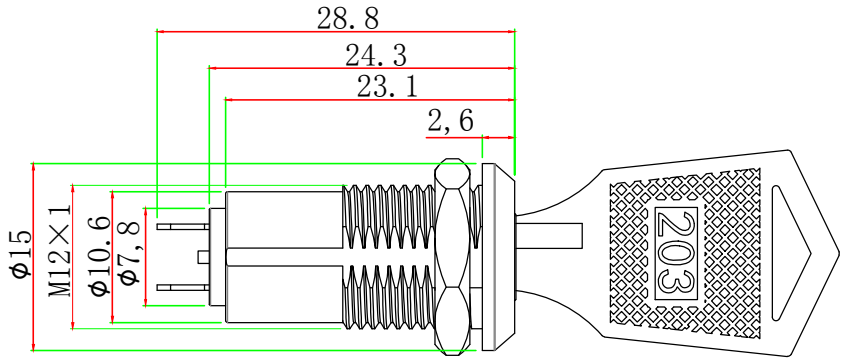
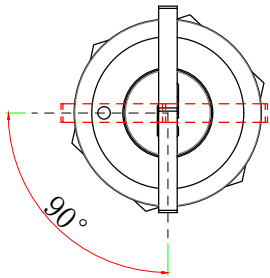
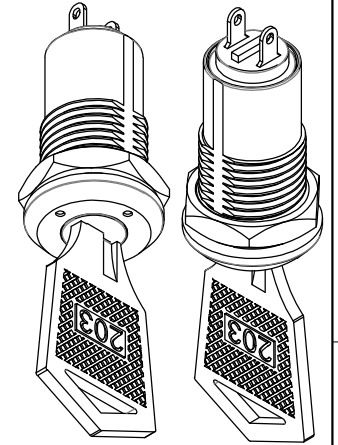
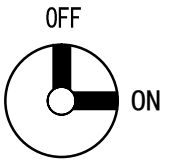


BTK-01-101A

安装面板孔位推荐尺寸



开关示意图



注意事项：
 1. BTK-01-101A是2档电源锁（两只接线脚），开与关运作；
 2. BTK-01-101A配2只钥匙，每档可插、拔钥匙；
 3. 螺母安装方式；

技术要求：

- 1、塑料件应无裂纹、缺料等现象；
- 2、金属件无压伤、划伤、垫伤等缺陷；
- 3、未注公差为：
 $<6 = \pm 0.2$
 $6 \sim 20 = \pm 0.3$
 $>20 = \pm 0.4$

旧底图总号

底图总号

签字 日期

| | | | | | | | | | |
|----|-------|----|----|----|--------------------|---|---|------|----|
| | | | | | BTK-01-101A 电源锁 | | | | |
| 标记 | 更改文件号 | 处数 | 签名 | 日期 | | | | 图样标记 | 重量 |
| 设计 | | 校对 | | | A | | | | |
| 绘制 | | 审核 | | | | | | | |
| 工艺 | | 核准 | | | 共 | 张 | 第 | 张 | |