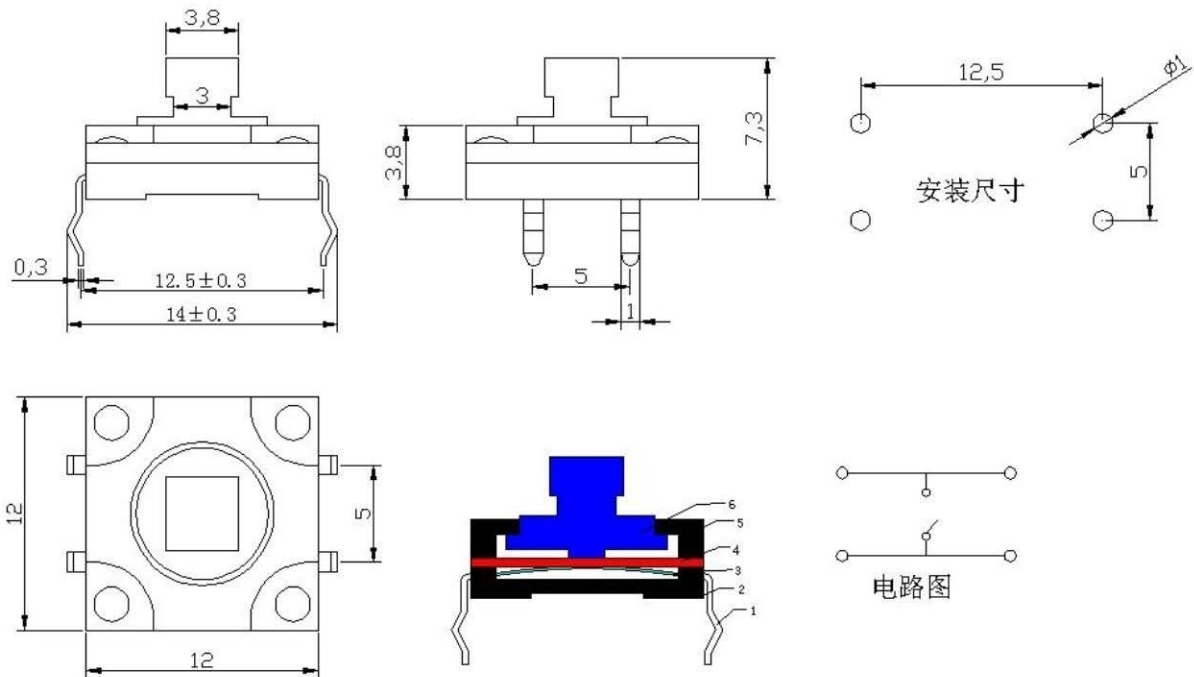


		文件编号 FILE NO.	BTT-012-7.3FW
		发布日期 DATE OF ISSUE	2014年10月10日
规格书 SPECIFICATION		第 A 版 VERSION NO. A	
产品系列 SERIES	轻触开关 TACT SWITCH	产品型号 TYPE	轻触系列

尺寸外型图



技术要求:

- 1、此产品技术要求详细《产品规格书》;
- 2、H=7.3mm, 未注公差: ±0.2mm; 环保要求:符合 ROHS 标准。

序号	部件名称	部件材料	材料规格及符号	数量	备注
1	接线片	高精铜	H6.5Y 1-0.3	1	镀银
2	基座	增强尼龙	PA 66	1	黑色
3	簧片	覆银铜带	AgCU	1	覆银
4	防尘膜	硅胶	FX-580	1	黑色
5	盖板	增强尼龙	PA66	1	黑色
6	按键	增强尼龙	PA66	1	黑色