

**WENZHOU BITUO  
ELECTRIC CO.,LTD**

文件编号  
FILE NO.

**BTT-012A-HW**

发布日期  
DATE OF ISSUE

2015年6月28日

规格书  
SPECIFICATION

第A版  
VERSION NO. A

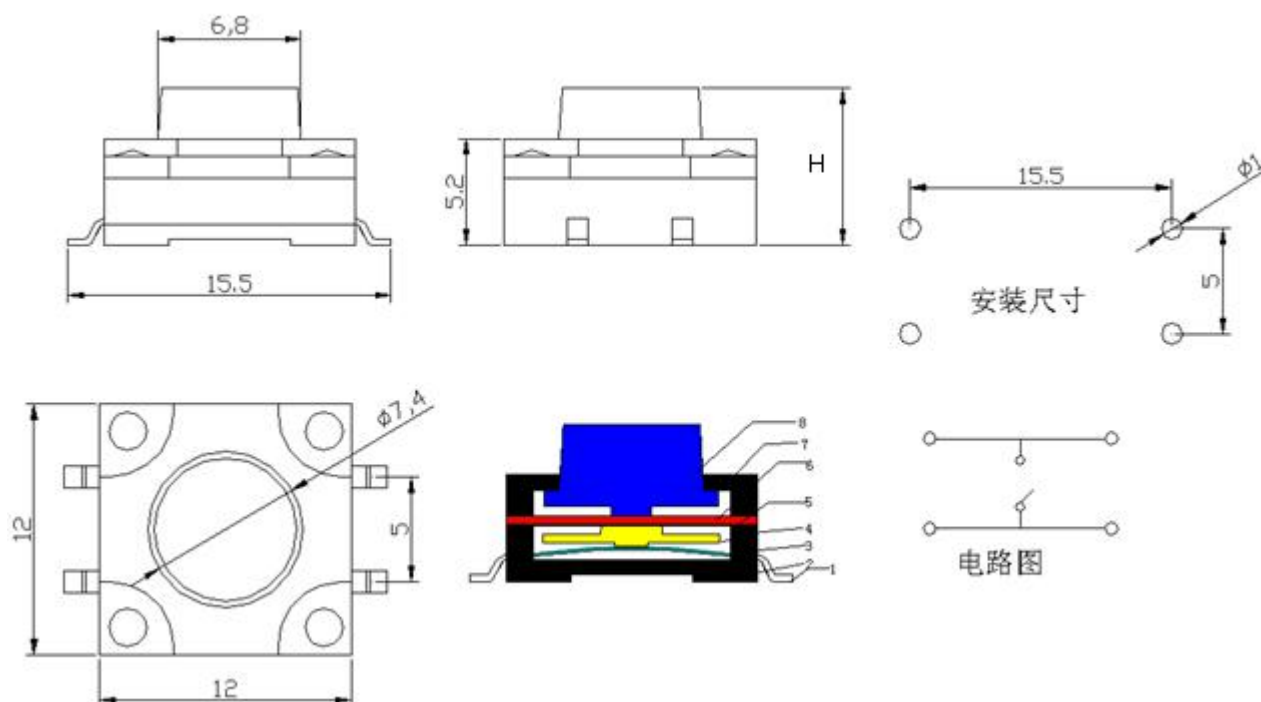
产品系列  
SERIES

轻触开关  
TACT SWITCH

产品型号  
TYPE

轻触系列

尺寸外型图



技术要求:

- 1、此产品技术要求详细《产品规格书》;
- 2、H = 6—12±0.1mm, 未注公差: ±0.3mm; 环保要求:符合 ROHS 标准。

序号	部件名称	图号	部件材料	材料规格及符号	数量	备注
1	接线片	WS-012A-H	高精铜	H6.5Y 1-0.3	1	镀银
2	基座	WS-012A-H	增强尼龙	PA 66	1	黑色
3	簧片	WS-012A-H	覆银铜带	AgCU	1	覆银
4	内按键	WS-012A-H	增强尼龙	PA66	1	黑色
5	防水膜	WS-012A-H	聚酰亚胺胶带	FX-830	1	橙黄色
6	防尘膜	WS-012A-H	硅橡胶	FX-580	1	黑色
7	盖板	WS-012A-H	增强尼龙	PA66	1	黑色
8	按键	WS-012A-H	增强尼龙	PA66	1	黑色