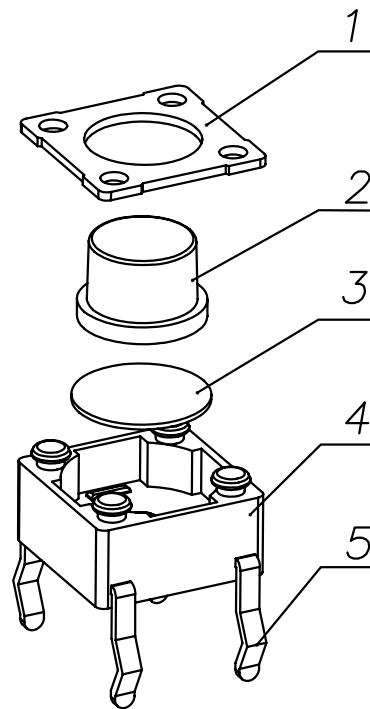
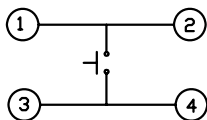


印制线路板开孔
P.C.B. HOLE DETAIL

电路图
SCHEMATIC



基座为2.8mm

1. Rating:DC12V 50mA.
2. Travel:0.3±0.1mm.
3. Operating Force:250±50gf
4. Contact Resistance:50mΩMax.
5. Life:100000 Cycles Min.

5	嵌件	黄铜	—	镀银
4	底座	PPA	黑色	—
3	弹片	覆银铜	—	进口
2	帽头	PPA	黑色	—
1	盖板	黄铜	—	镀铜锡
	名称 DESCRIPTION	材料 MATERIAL	颜色 COLOR	备注 REMARK

						Angle	±2'	DESIGN	设计			品名 ITEM NO.	6X6轻触开关			
						30~	±0.3	CHECK	校閱			料號 PART NO.	BTT-A06-4.3			
						10~30	±0.2					圖號 DRAWING NO.	608.190a			
						~10	±0.15					圖號 DRAWING NO.	608.190a			
工程變更通知單 ECN(DCN) NO.	版次 REV	日期 DATE	說明 DESCRIPTION	改變 CHANGE	承認 APPRO.	GENERAL TOLERANCE UNLESS OTHERWISE NOTED		APPRO.	承認			SCALE	UNIT	mm	A4	☐ ⊕