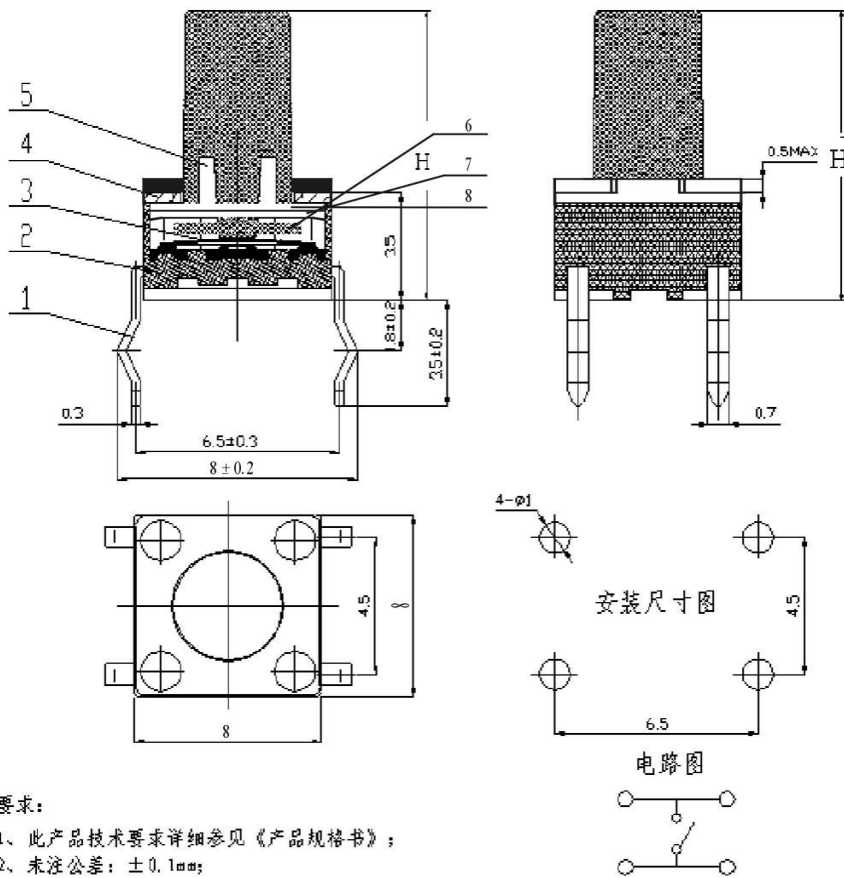


表格 1

WENZHOU BITUO ELECTRIC CO.,LTD		文件编号 FILE NO.	RGC/QR0841
		发布日期 DATE OF ISSUE	2008 年 11 月 7 日
规格书 SPECIFICATION		第 A 版 VERSION NO. A	
		产品系列 SERIES	轻触开关 TACT SWITCH

尺寸外型图



序号	零件名称	图号	材料	材料规格及脚号	数量	备注
1	接触片	RGC 7.870.009	高磷铜	H65Y 1-0.3	1	镀锡
2	底座	RGC 8.010.028	增强尼龙	P466	1	黑色
3	膜片	HWGY 577.001	覆铜箔板	F.42/CS210-ZH-T4	1	
4	盖板	RGC 7.750.007	增强尼龙	P466	1	黑色
5	手柄	RGC 7.750.007	增强尼龙	P466	1	黑色
6	内按键	RGC 7.750.008	增强尼龙	P466	1	黑色
7	防尘膜	RGC 7.750.009	天然橡胶		1	米黄色
8	防水膜	RGC 7.750.010	天然橡胶		1	黑色