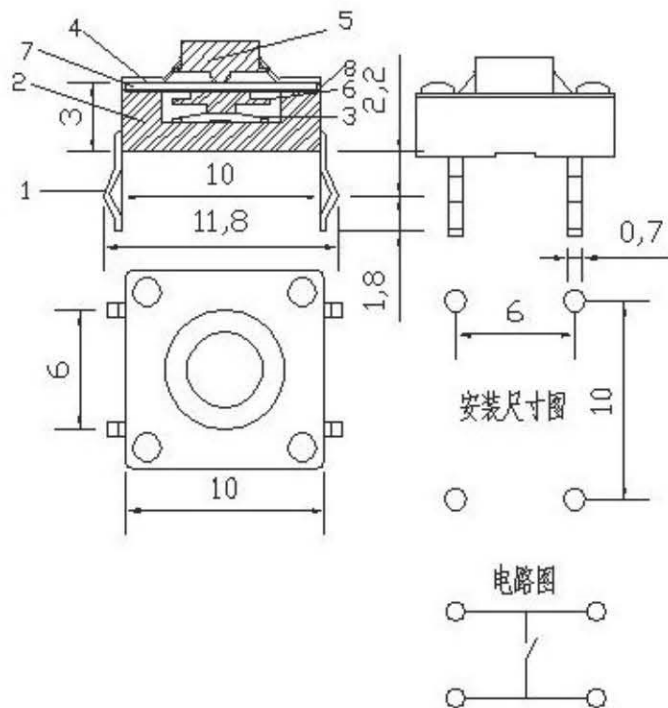


		文件编号 FILE NO.	
		发布日期 DATE OF ISSUE	2010年03月18日
规格书 SPECIFICATION		第A版 VERSION NO. A	
		产品系列 SERIES	轻触开关 TACT SWITCH

尺寸外型图



技术要求:

- 1、此产品技术要求详细《产品规格书》;
- 2、未注公差:  $\pm 0.1\text{mm}$ ;  $H=5\text{mm}$ ;

环保要求:符合 ROHS 标准

序号	部件名称	部件材料	材料规格及符号	数量	备注
1	接线片	高精铜	H6.5Y 1-0.3	1	镀银
2	基座	增强尼龙	PA 66	1	黑色
3	簧片	覆银铜带	AgCU	1	覆银
4	盖板	高精铜	H6.5Y 1-0.2	1	镀镍
5	按键	增强尼龙	PA66	1	黑色
6	内按键	增强尼龙	PA66	1	黑色
7	防水膜	聚酰亚胺胶带	FX-830	1	橙黄色
8	防尘膜	硅橡胶	FX-580	1	黑色