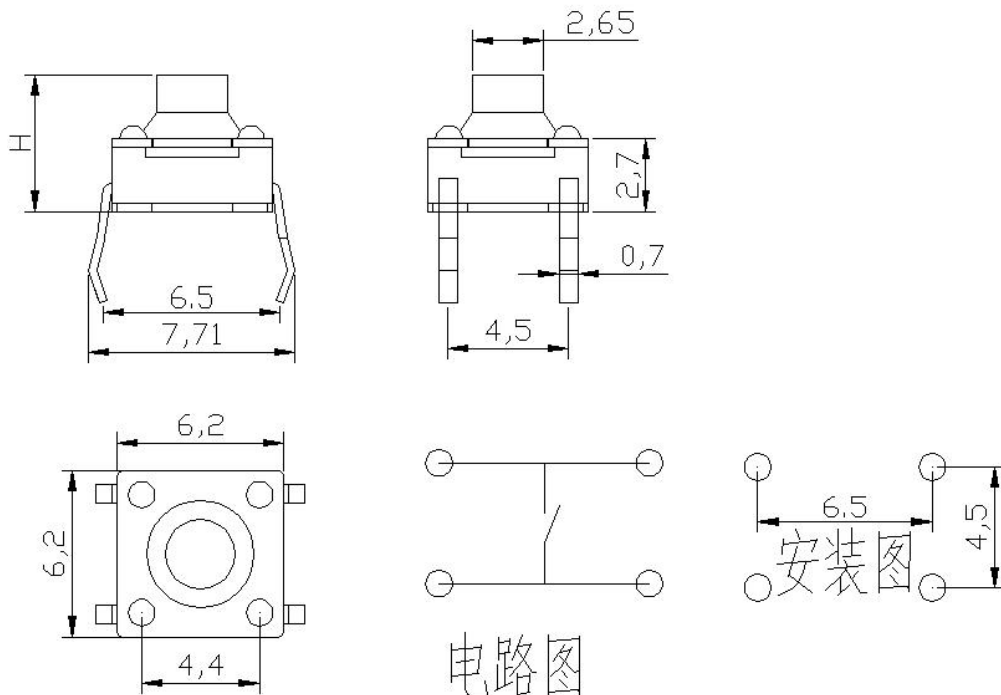


WENZHOU BITUO ELECTRIC CO.,LTD		文件编号 FILE NO.	BTT-M06-HW
		发布日期 DATE OF ISSUE	2013年3月5日
规格书 SPECIFICATION		第A版 VERSION NO. A	
产品系列 SERIES	轻触开关 TACT SWITCH	产品型号 TYPE	轻触系列

尺寸外型图



技术要求:

- 1、此产品技术要求详见《产品规格书》。
- 2、未注公差： $\pm 0.3\text{mm}$ ；H代表高度， $H = 4.3、5 \pm 0.1\text{mm}$ ；
- 3、环保要求：符合 ROHS 标准。

序号	部件名称	图号	材料	材料规格及牌号	数量	备注
1	接线片	KANF0605	高精铜	H65Y 1-0.3	1	镀银
2	基座	KANF0605	增强尼龙	PA66	1	黑色
3	簧片	KANF0605	不锈钢覆银	F. Ag STS301	1	覆银
4	盖板	KANF0605	高精铜	H65Y 1-0.2	1	镀镍
5	手柄	KANF0605	增强尼龙	PA66	1	红色
6	防尘膜	KANF0605	天然橡胶	FX-580	1	黑色
7	防水膜	KANF0606	聚酰亚胺胶带	FX-830	1	黄色