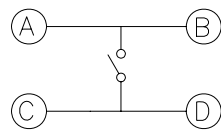
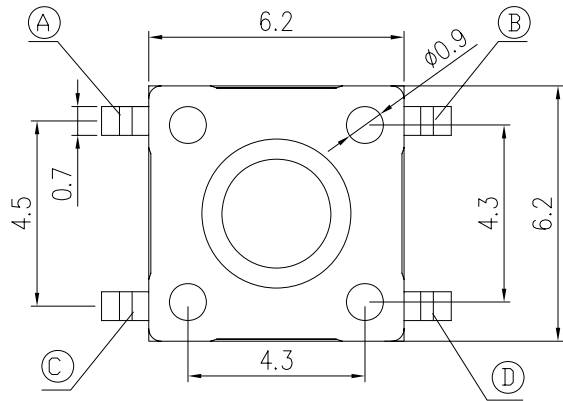
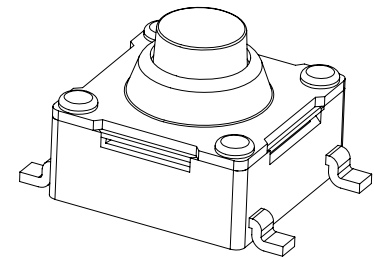
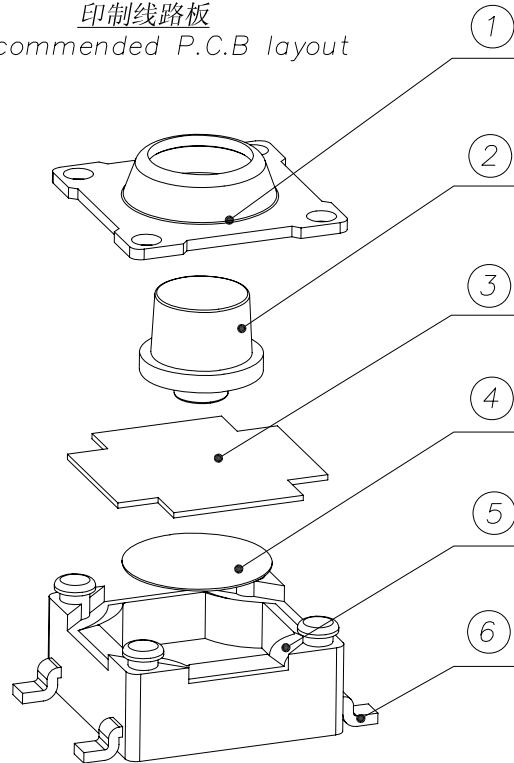


印制线路板
Recommended P.C.B layout



电路简图
SCHEMATIC



1. Rating:DC12V 50mA.
2. Travel:0.35±0.1mm.
3. Operating Force: 250±50gf.
4. Contact Resistance:100mΩ Max.
5. Life:100,000 Cycles Min.

6	嵌件	黄铜	—	镀银
5	基座	PPA	黑色	—
4	弹片	不锈钢	—	材料进口
3	防水层	硅胶	—	—
2	帽头	PPA	蓝色	—
1	拉伸盖板	黄铜	—	镀铜锡
序号 NO.	名称 DESCRIPTION	材料 MATERIAL	颜色 COLOR	备注 REMARK

							Angle	±2'	DESIGN	設計			品名 ITEM NO.	6.2*6.2防水贴片轻触开关					
							30~	±0.3	CHECH	校对			料號 PART NO.	BTT-M06A-HW					
							10~30	±0.2	VERIFY	审核			圖號 DRAWING NO.	B	3.610.334				
							~ 10	±0.15	APPROVAL	批准			狀態碼		UNIT	mm	A4	☉	
工程變更通知單 ECN(DCN) NO.	版次 REV	日期 DATE	說明 DESCRIPTION	改變 CHANGE	承認 APPRO.	未注公差 GENERAL TOLERANCE UNLESS OTHERWISE NOTED													