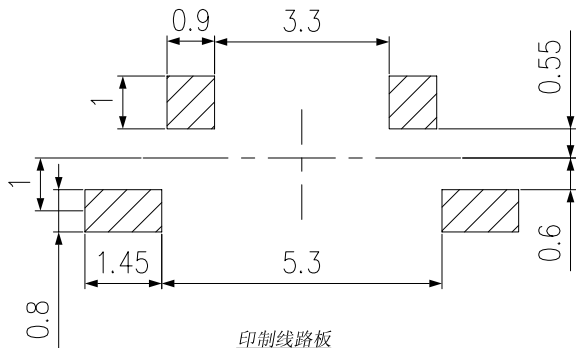
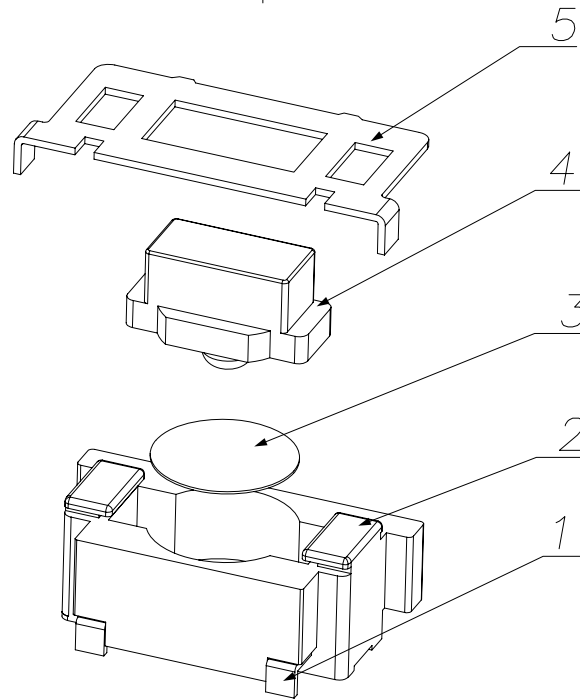
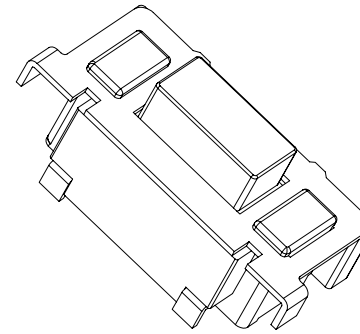
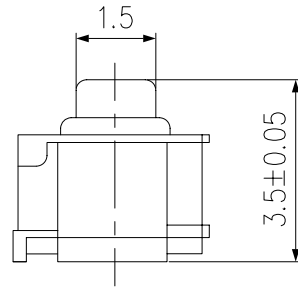


电路简图
SCHEMATIC



印制线路板
Recommended P.C.B layout



1. Rating:DC12V 50mA.
2. Travel:0.20±0.1mm.
3. Operating Force: 180±50gf.
4. Contact Resistance:100mΩMax.
5. Life:50,000 Cycles Min.

5	盖板	黄铜	—	镀银
4	帽头	PPA	黑	—
3	弹片	不锈钢	—	进口
2	基座	PPA	白	—
1	嵌件	黄铜	—	镀银
序号 NO.	名称 DESCRIPTION	材料 MATERIAL	颜色 COLOR	备注 REMARK

工程变更通知单 ECN(DCN) NO.	版次 REV	日期 DATE	说明 DESCRIPTION	改变 CHANGE	承认 APPRO.	未注公差 GENERAL TOLERANCE UNLESS OTHERWISE NOTED	Angle 30~ 10~30 ~10	±2' ±0.3 ±0.2 ±0.15	DESIGN CHECH VERIFY APPROVAL	设计 校对 审核 批准	品名 ITEM NO. 料号 PART NO. 图号 DRAWING NO.	3*6轻触开关 TS3635B-180AH 608.215	SCALE	UNIT	mm	A4	⊕ ⊖
-------------------------	-----------	------------	-------------------	--------------	--------------	---	------------------------------	------------------------------	---------------------------------------	----------------------	---	-------------------------------------	-------	------	----	----	-----