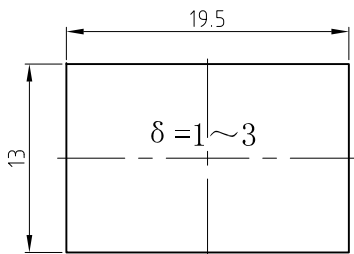
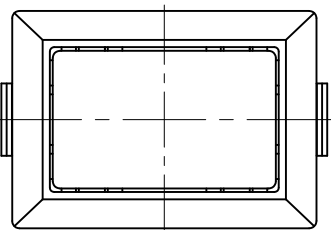
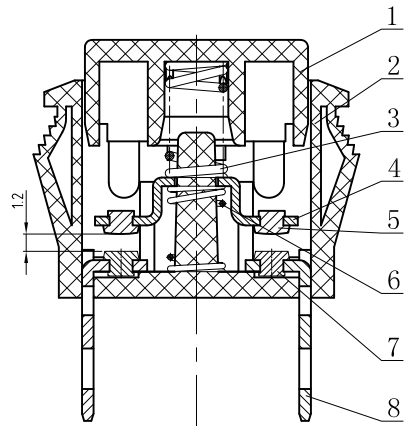
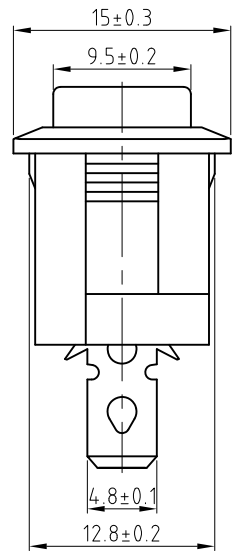
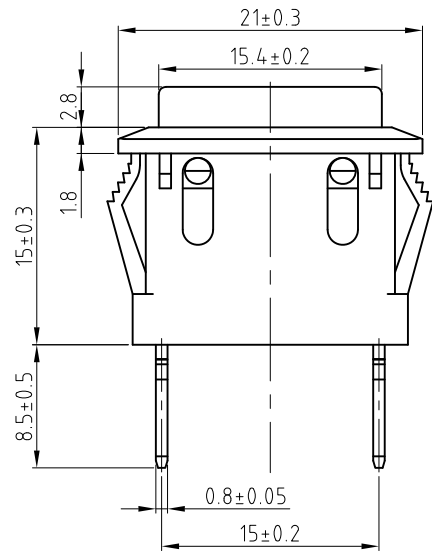


H
G
F
E
D
C
B
A



安装面板尺寸
PANEL CUT-OUT

主要技术参数、性能
The Main Thchnology Performance

项目 Item	参数 Parameter
电路图 Circuit	
额定电流、电压 Rated voltage Rated current	10A 125V AC 6A 250V AC
绝缘电阻 Insulated resistance	100mΩ min
接触电阻 Contact resistance	≤50mΩ
介电强度(极间) Dielectric strength	1000V AC/5S
电器寿命 Endurance	10000 Cycles
操作温度 Operating Temperature	T85
行程 Travel	1.2±0.3mm

8	边端 Terminal	2	Brass H62 δ0.8 黄铜	Cu,Sn Plating 镀铜锡
7	静触点 Contact	2	AgCd012 银-镉	
6	短弹簧 Spring	1	Spring steel wire 弹簧钢丝φ0.5	
5	动触点 Contact	2	AgCd012 银-镉	
4	跷板 Moving piece	2	Manganese Steel δ0.35锰钢	
3	长弹簧 Spring	1	Spring steel wire 弹簧钢丝φ0.5	
2	底座 Base	1	PA66(黑色)	
1	按钮 Button	1	PA66(红色)	
NO.	名称 NAME	数量 Q'TY	材料 MATERIAL	表面处理 FINISHING

版本	标示	更改描述		
产品型号	PBS-101		产品料号	
产品系列	按钮开关	制图	谢凯	审核 陈建安
图纸比例	2:1	日期	2012.12.05	日期 2012.12.05
若没有特别标示,公差依照以下要求: X.=±0.5 .X=±0.30 .X=±0.15 <=±2°(单位:mm)				(第一视角法)

1 2 3 4 5 6 7 8 9 10