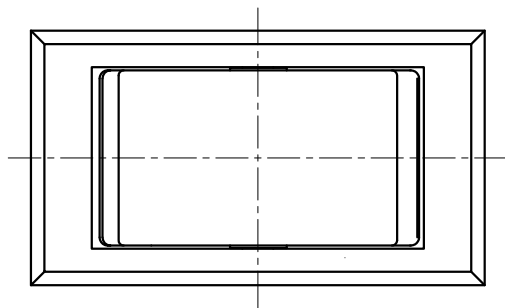
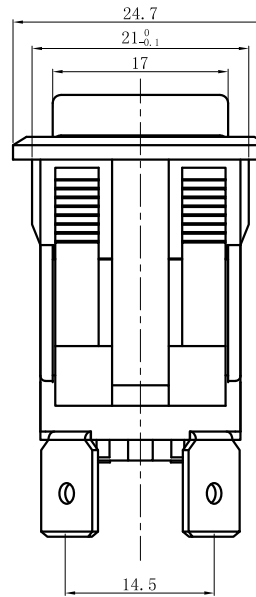
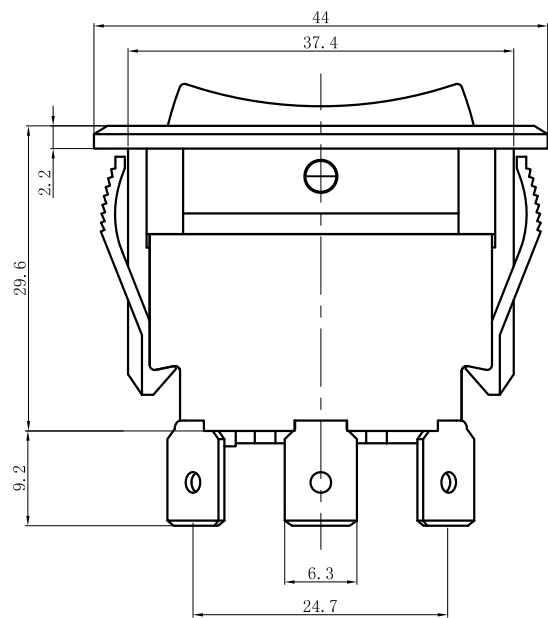
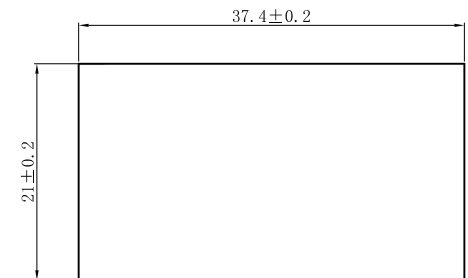


标记	日期	姓名	变更内容



主要技术参数、性能  
The Main Thchnology Performance

项目 Item	参数 Parameter
电路图 Circuit Diagram	
额定负荷 The rated load	250VAC 25A
绝缘电阻 Insulated resistance	$\geq 100M\Omega$
接触电阻 Contact resistance	$\leq 50m\Omega$
耐压 pressure	AC1500V/min
电器寿命 Endurance	10000 Cycles
环境温度 Environment Temperature	T125



未注 公差 尺寸	线性尺寸	<table border="1"> <tr><td>&gt;0~6</td><td>±0.05</td></tr> <tr><td>&gt;6~20</td><td>±0.1</td></tr> <tr><td>&gt;20~50</td><td>±0.2</td></tr> <tr><td>&gt;50~100</td><td>±0.4</td></tr> <tr><td>&gt;100</td><td>±0.8</td></tr> </table>	>0~6	±0.05	>6~20	±0.1	>20~50	±0.2	>50~100	±0.4	>100	±0.8	名称 Product:	型号 PN:		
	>0~6	±0.05														
>6~20	±0.1															
>20~50	±0.2															
>50~100	±0.4															
>100	±0.8															
角度尺寸	±2°	模具 单位: mm 比例: FIT														
设计		Automotive Switch	编号	版本: A	视角:											
审核			第 1 页 共 1 页													
批准																
生效时间																