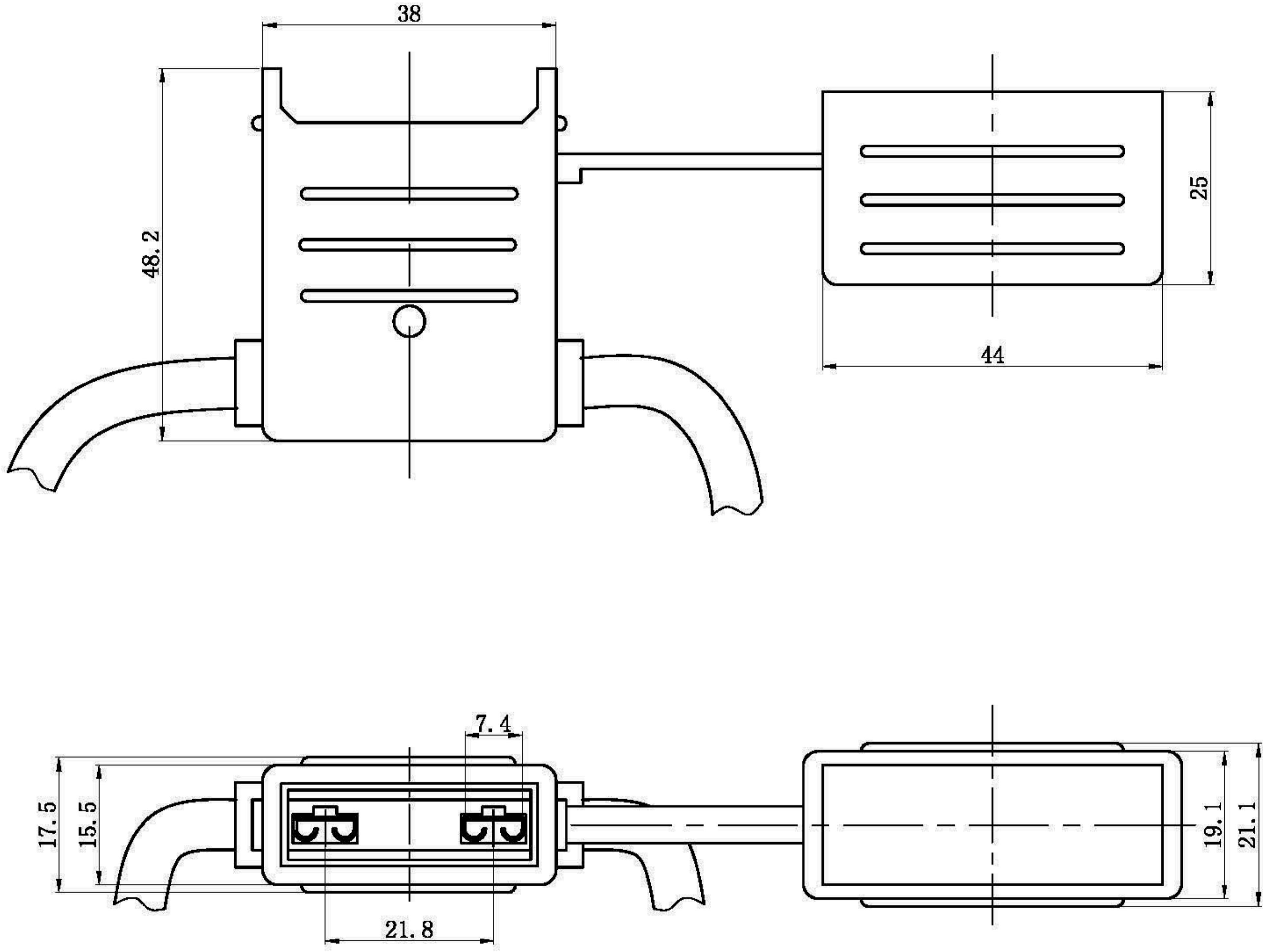


标记	日期	姓名	变更内容



未注公差尺寸	线性尺寸	>0~6	±0.05	名称 Product:	型号	PN: BTF113-C	
		>6~20	±0.1				
		>20~50	±0.2	设计 审核 批准 生效时间	模具编号	单位: mm	比例: FIT
		>50~100	±0.4			版本: A	视角: \odot \square
		>100	±0.8			第 1 页 共 1 页	
		角度尺寸	±2°				