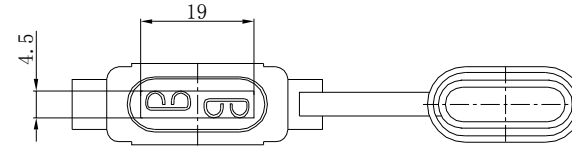
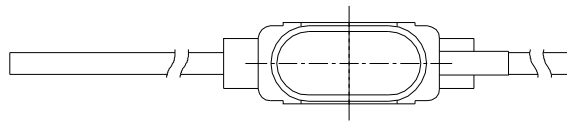
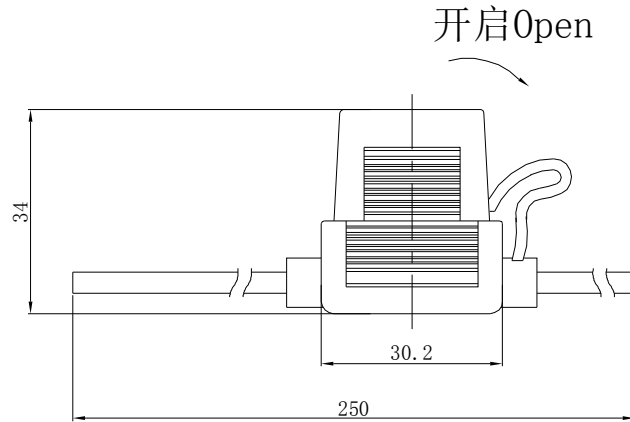


主要技术参数、性能  
The Main Thchnology Performance

项目 Item	参数 Parameter
额定负荷 The rated load	30A 32V DC
绝缘电阻 Insulated resistance	$\geq 500\text{m}\Omega$
耐压 pressure	AC3000V/min
防水等级 Waterproof Degree	IP55
耐温 Temperature resistance	T105



2	插片 Terminal	2	Brass H62 $\delta$ 0.5 黄铜	Silver plated 镀银
1	基座 Base	1	PVC塑料(黑色)	
NO.	名称 NAME	数量 QTY	材料 MATERIAL	表面处理 FINISHING

未注 公差 尺寸	线性 尺寸	>0~6	$\pm 0.05$	名称	型号:		
		>6~20	$\pm 0.1$		料号:		
>20~50	$\pm 0.2$	BT F114-C FUSE HOLDER	模具		单位: mm	比例: 1: 1	
>50~100	$\pm 0.4$		编号		版本: A	视角: $\odot$ $\square$	
>100	$\pm 0.8$		第 1 页 共 1 页				
角度尺寸	$\pm 2^\circ$						
设计							
审核							
批准							
生效时间							