

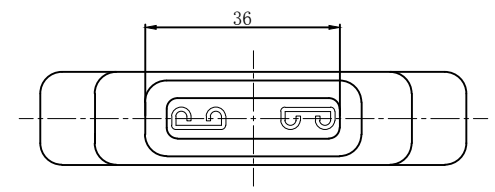
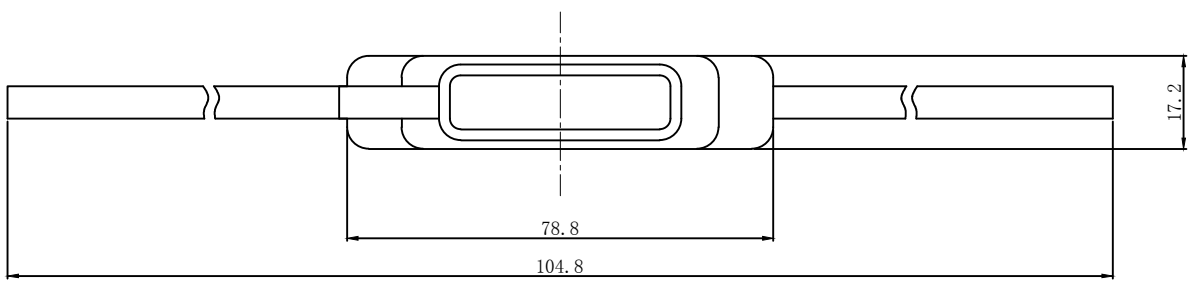
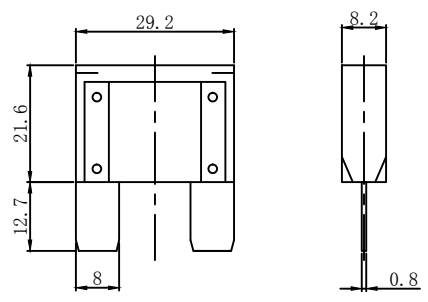
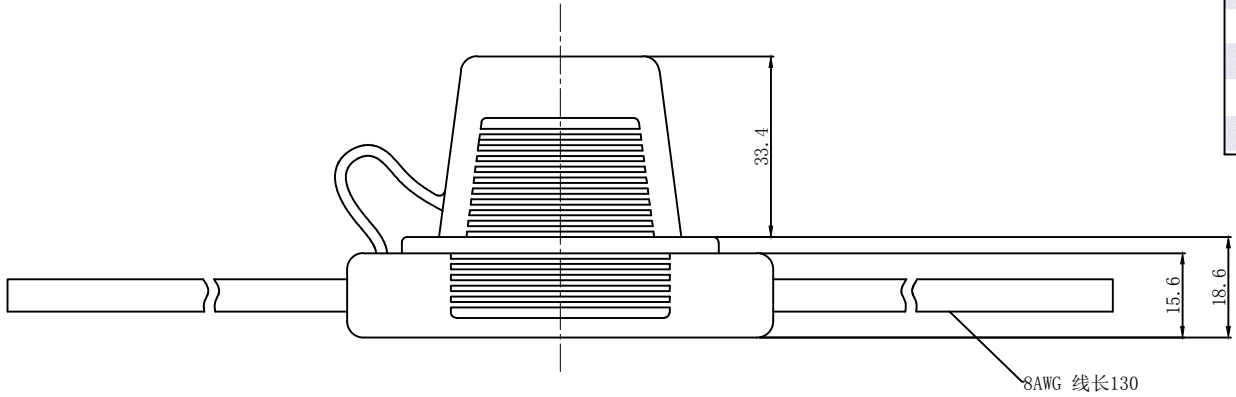



额定值 Rating		
额定电流 Ampere Rating	额定电压 Voltage Rating	颜色标准 Color
20A	32	 yellow
30A	32	 green
40A	32	 pink
50A	32	 red
60A	32	 blue
70A	32	 brown
80A	32	 clear
100A	32	 purple



未注公差尺寸	线性尺寸	<table border="1"> <tr><td>&gt;0~6</td><td>±0.05</td></tr> <tr><td>&gt;6~20</td><td>±0.1</td></tr> <tr><td>&gt;20~50</td><td>±0.2</td></tr> <tr><td>&gt;50~100</td><td>±0.4</td></tr> <tr><td>&gt;100</td><td>±0.8</td></tr> </table>	>0~6	±0.05	>6~20	±0.1	>20~50	±0.2	>50~100	±0.4	>100	±0.8	名称	型号:
	>0~6	±0.05												
>6~20	±0.1													
>20~50	±0.2													
>50~100	±0.4													
>100	±0.8													
角度尺寸	±2°	料号:												
设计			BTF116-C FUSE HOLDER	模具	单位: mm	比例: 1: 1								
审核				编号	版本: A	视角: 								
批准					第 1 页 共 1 页									
生效时间														