

报警灯

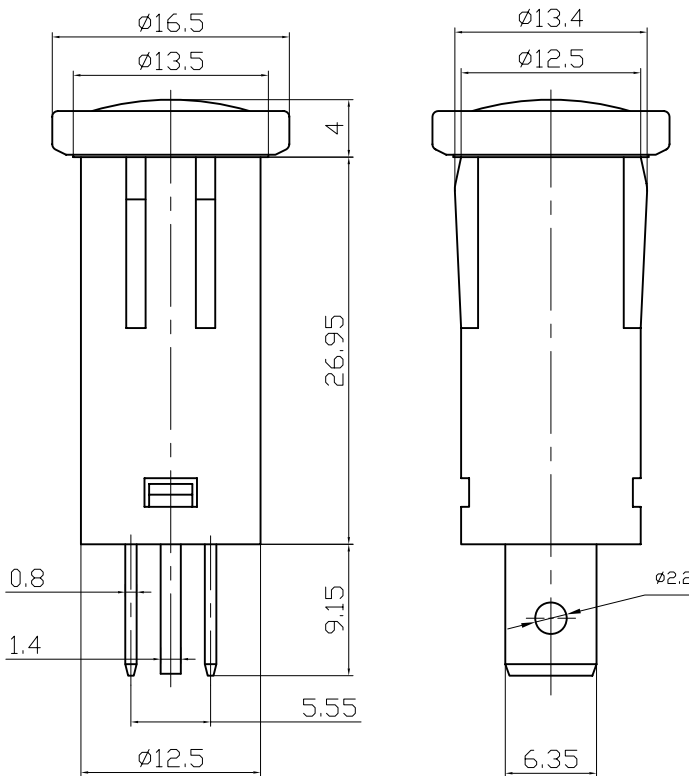
Warning Lights

型号(TYPE): WL-02

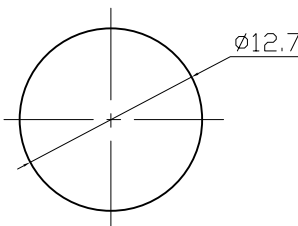
技术特性 (Specification)

1. 规格 (Rating): 12VDC; 110VAC/220VAC

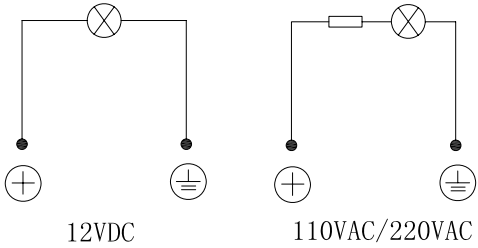
外型图 (Outline Drawing)



安装尺寸 (Mounting)



电路图 (Circuitry)



制图:

审核:

批准:

日期:

日期:

日期: