
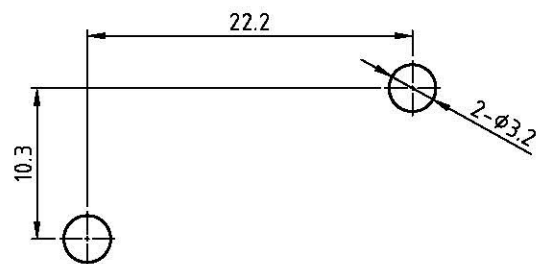
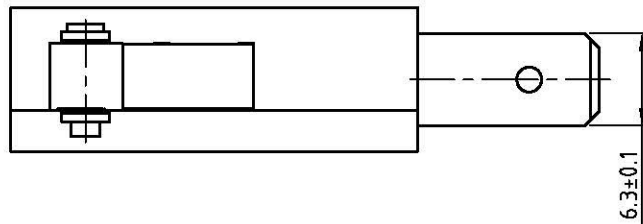
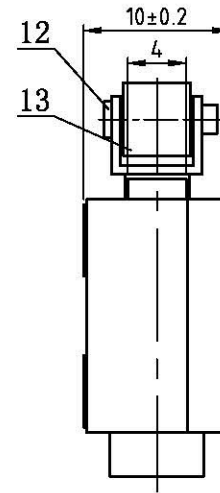
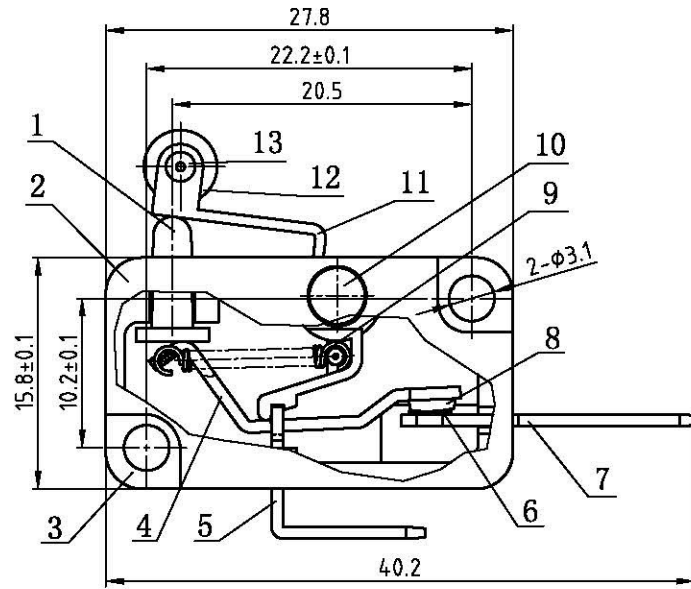


主要技术参数、性能
The Main Technology Performance

电路图 CIRCUIT	COM  NC
额定值 RATINGS	10A 250VAC
绝缘电阻 INSULATION STRENGTH	$\geq 100 \text{ M}\Omega$
接触电阻 CONTACT RESISTANCE	$\leq 100 \text{ m}\Omega$
耐电压 TEST VOLTAGE	$\geq 1500\text{V AC/5S}$
电气寿命 ELECTONICAL LIFE	50,000 Cycles
温度等级 TEMPRATRE	T85
操作力(OP) OPERATING FORCE	$\leq 2.5 \text{ N}$
动作位置(OP) OPERATING POSITION	$21.2 \pm 0.5\text{mm}$



安装开孔尺寸
PANEL CUT-OUT

NO.	名称 NAME	数量 Q'TY	材料 MATERIAL	表面处理 FINISHING
13	轮子 Wheel	1	PA66 (白色)	
12	轮子铆钉 Rivet	1	Aluminum 铝	
11	手柄 Moving arm	1	Stainless steel 不锈钢	
10	铆钉 Rivet	1	Aluminum 铝	
9	弹簧 Spring	1	Spring steel wire 弹簧钢丝φ0.29	
8	动触点 Contact	1	AgCd012/Cu 银氧化镉/铜	
7	端子 Terminal	1	Brass H62 δ0.8 黄铜	Ag Plating 镀银
6	静触点 Contact	1	AgCd012 银氧化镉	
5	二曲弯 Lever	1	Brass H62 δ0.8 黄铜	Ag Plating 镀银
4	跷板 Moving piece	1	Brass H62 δ0.4 黄铜	Ag Plating 镀银
3	基盖 Cover	1	PC 1250Y(白色透明)	
2	底座 Case	1	PBT 420SE0(黑色)	
1	按钮 Plunger	1	PBT 420SE0(黑色)	

版本	标示	更改描述		
产品型号		BVM3		产品料号
				BVM3-T6A1-250-WW-B
产品系列	微动开关	制图	审核	核准
图纸比例	1:1	日期	2014.09.18	
若没有特别标示, 公差依照以下要求: X=±0.5 .X=±0.30 .X=±0.15 $\angle = \pm 2^\circ$ (单位: mm)				 (第一视角法)